

Уравнительная платформа DSIMC

Перв. примен.

Справ. №

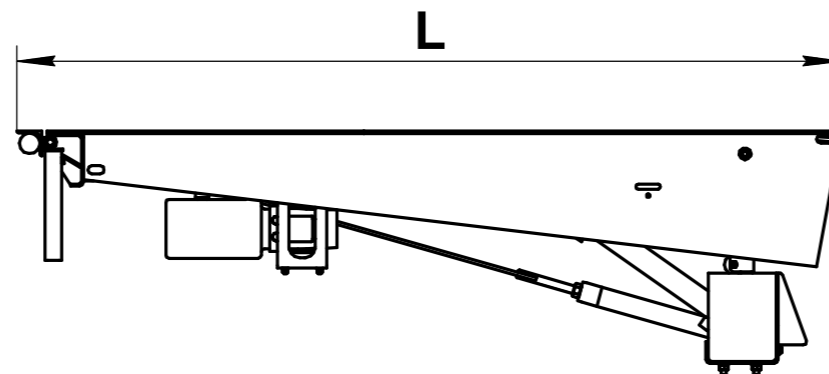
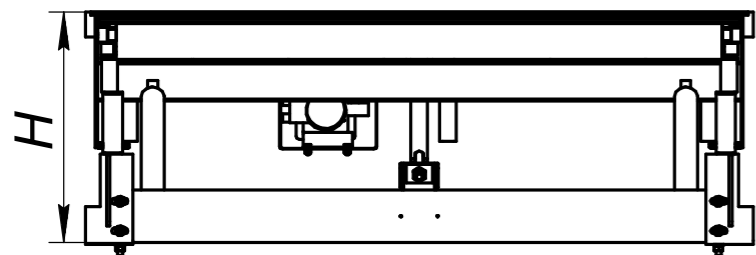
Подп. и дата

Изм. № дораб.

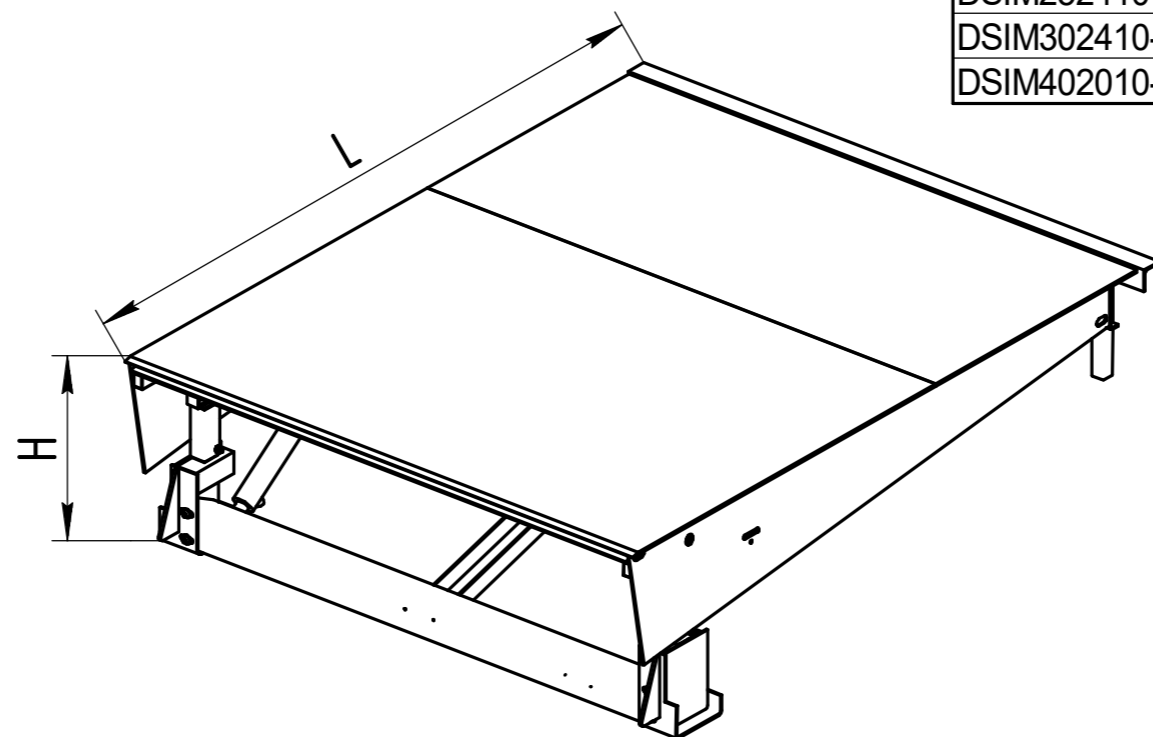
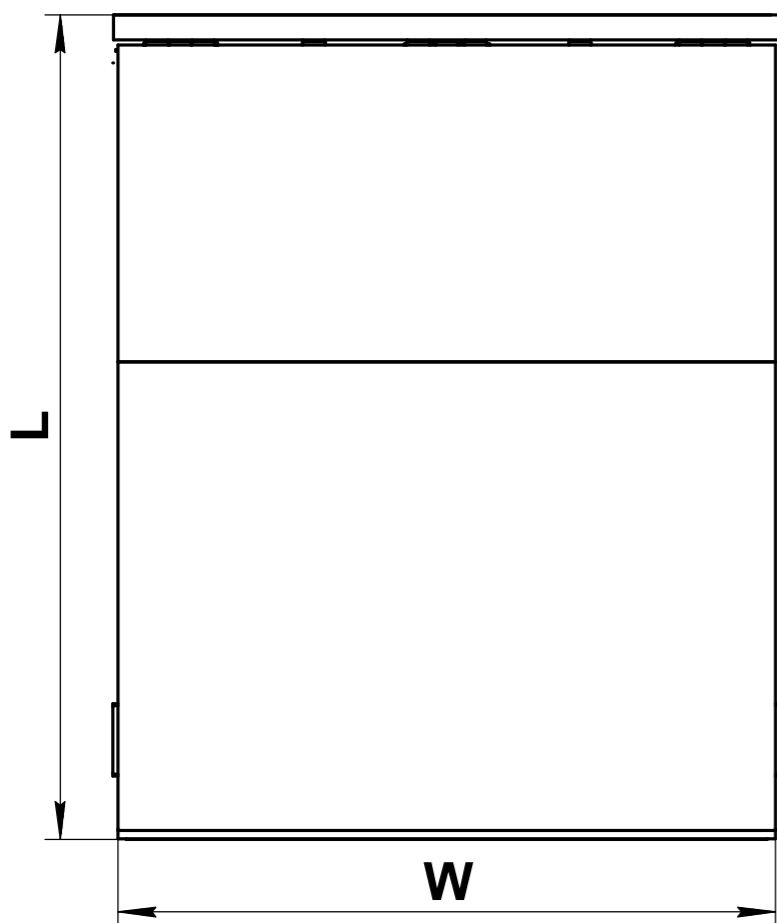
Взам. инв. №

Подп. и дата

Изм. № подл.



Артикул ур. платформы		Размер ур. платформы (длина x ширина, м)	L, мм	W, мм	H, мм
	DSIM202005-(06)C	2087x2000	2087	2030	700
	DSIM202205-(06)C	2087x2200	2087	2230	700
	DSIM202405-(06)C	2087x2400	2087	2430	700
DSIM252010-(06)C	DSIM252005-(06)C	2587x2000	2587	2030	700
DSIM302010-(06)C	DSIM302005-(06)C	3087x2000	3087	2030	700
DSIM252210-(06)C	DSIM252205-(06)C	2587x2200	2587	2230	700
DSIM302210-(06)C	DSIM302205-(06)C	3087x2200	3087	2230	700
DSIM252410-(06)C	DSIM252405-(06)C	2587x2400	2587	2430	700
DSIM302410-(06)C	DSIM302405-(06)C	3087x2400	3087	2430	700
DSIM402010-(06)C	DSIM402005-(06)C	4087x2400	4087	2030	800



Изм.	Лист	№ докум.	Подп.	Дата
Разраб.				
Проб.				
Т.контр.				
Н.контр.				
Утв.				

Уравнительная платформа DSIMC

Электрогидравлическая уравнительная платформа с выдвижной аппарелью консольного типа

Лит.	Масса	Масштаб
Лист	Листов	1

Европейская линейка

DOORHAN